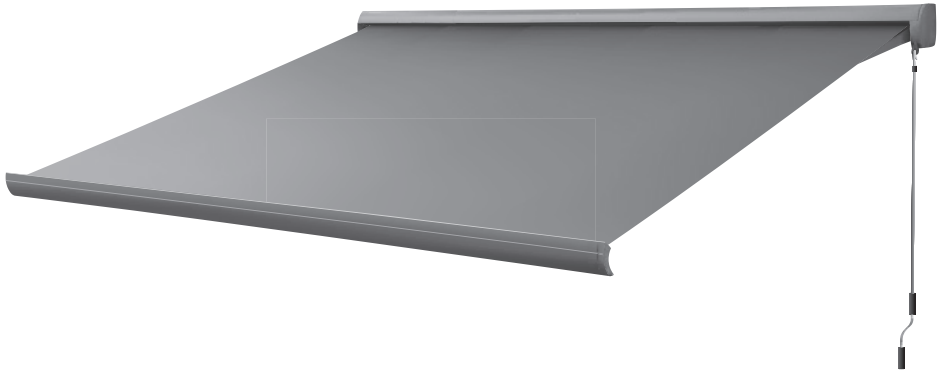




# Markise mit LED- Beleuchtung

## Bedienungsanleitung



hagebau Handelsgesellschaft für  
Baustoffe mbH & Co. KG  
Celler Straße 47, D-29614 Soltau  
[www.hagebau.de](http://www.hagebau.de)

Art.-Nr.: 916640, 916641, 916642, 916643  
Typen-Nr.: SP1312EM with LED



## Inhaltsverzeichnis

Bestimmungsgemäßer Gebrauch.....	1
Lieferumfang.....	1
Sicherheitshinweise .....	2 - 3
Batterie-/Akku-Hinweise .....	4
Erklärung Symbole.....	4-5
Vektorzeichnung und Beschreibung.....	5-6
Montage und Vorbereitung .....	7-17
Bedienung.....	18-19
Pflege, Reinigung, Wartung .....	20-25
Entsorgung und Umweltschutz .....	25-26
Technische Daten.....	26-29
Service nach dem Kauf.....	29
<b>EU-Konformitätserklärung .....</b>	<b>30 - 31</b>

## Bestimmungsgemäßer Gebrauch

Bitte lesen Sie diese Bedienungsanleitung vollständig und sorgfältig durch. Diese Anleitung gehört zu diesem Produkt und enthält wichtige Hinweise zur Inbetriebnahme und Handhabung.



Beachten Sie immer alle Sicherheitshinweise.

Prüfen Sie vor Inbetriebnahme, ob alle Teile richtig montiert sind. Sollten Sie Fragen haben oder unsicher in Bezug auf die Handhabung des Produkts sein, setzen Sie sich bitte mit Ihrem Händler in Verbindung.

Eine Markise ist eine Rahmenkonstruktion, die an einer Gebäudewand oder Decke befestigt wird. Die Konstruktion kann mit einer Kurbel oder elektrisch ausgezogen werden. Sie ist mit einem Tuch bedeckt, das Schutz vor der Sonne und vor neugierigen Blicken bietet. Ihre Markise wurde für den Privatgebrauch entwickelt. Sie ist nicht als Regenschutz geeignet.

Bewahren Sie diese Anleitung bitte sorgfältig auf und geben Sie diese gegebenenfalls an Dritte weiter.

## Lieferumfang

- 1 x Markise
- 4 x Sechskantbolzen, Unterlegscheibe, Kontermutter
- 1 x Kurbelöse
- 2 x Deckenhalterung
- 1 x Kurbel
- 1 x Fernbedienung

Das Montagematerial (Anker / Dübel) ist nicht in der Verpackung enthalten. Für die Befestigung sind die gültigen Regelwerke (DIN EN 13561, BKTEx-Richtlinie) zu beachten. Geeignete Anker sind z. B. Fischer Bolzenanker FAZ II (für Beton), Fischer Injektionssystem FIS V (für Voll- und Lochstein sowie Beton), Fischer Thermax (für Außenwände mit Wärmedämmverbundsystem). Bezüglich der Dübelauswahl (Dübeltyp, Dübelgröße, Dübelanzahl, ...) wenden Sie sich bitte an das Fachpersonal in Ihrem Markt.



## Sicherheitshinweise

---

- Bitte lesen Sie diese Anweisungen vor der Installation und der Inbetriebnahme sorgfältig durch und bewahren Sie sie zum späteren Nachschlagen auf.
- Überprüfen Sie die Verpackung und vergewissern Sie sich, dass Sie alle aufgeführten Teile erhalten haben.
- Montieren Sie die Markise nicht, wenn Sie beschädigte Teile vorfinden oder Teile fehlen. Wenden Sie sich dann an Ihren Händler.
- Halten Sie Kinder und Haustiere während der Montage und der Einstellung fern.
- Lassen Sie Verpackungsmaterial nicht achtlos liegen. Es könnte zu einem gefährlichen Spielzeug für Kinder werden.
- **Sie brauchen handwerkliches Können, um diese Markise zu montieren.** Montieren Sie die Markise nicht selbst, sondern lassen Sie sie von einem Handwerker anbringen, wenn:
  - Sie unsicher sind, ob der Platz, wo Sie die Markise anbringen wollen, überhaupt dafür geeignet ist.
  - Sie die Anleitung gänzlich oder teilweise nicht verstehen.
  - Sie nicht über das nötige Werkzeug verfügen.
  - Sie nicht über das nötige handwerkliche Können verfügen.
- **Es müssen mindestens 3 kräftige Erwachsene anwesend sein, die die Markise bewegen und montieren.** Sie ist sperrig und schwer. Versuchen Sie nicht, die Markise allein zu montieren. Wenn die Markise hinunterfällt, kann das zu schweren Verletzungen und Schäden führen! Bitten Sie einen autorisierten Handwerker um Hilfe.
- Positionieren oder installieren Sie das Produkt nicht in der Nähe von Heizungen, Flammen oder anderen direkten Wärmequellen.
- Vergewissern Sie sich vor der Inbetriebnahme des Geräts, dass alle Schrauben festgezogen sind.
- Niemals Gegenstände auf das Produkt legen oder an seinen Teilen aufhängen.
- Nicht in Wasser oder andere Flüssigkeiten eintauchen.
- Montieren Sie das Produkt an einer entsprechend stabilen Oberfläche. Dieses Produkt und die Befestigungsteile sind nur für die Montage an einer glatten Betonmauer oder an unverputztem Mauerwerk geeignet. Wenn sich in der Mauer/ im Mauerwerk Risse befinden, müssen Sie einen Fachmann zu Rate ziehen.
- **Bei einem zweischaligen Mauerwerk (Dämmung, doppelte Mauerwand, Verblendung) sollte die Montage nur durch einen Fachmann erfolgen.**



## Sicherheitshinweise

---




- Wenn die Markise ausgezogen ist, ist sie Wind und Regen ausgesetzt. Diese Kräfte sind manchmal sehr stark. Sie müssen über die Deckenhalterungen oder die Ankerdübel von der Markise absorbiert und in das Mauerwerk abgeleitet werden. Unter extremer Belastung können sehr starke Zugkräfte auf die Ankerbolzen einwirken. Prüfen Sie deshalb vor der Montage die Tragfähigkeit des Mauerwerks. Treffen Sie gegebenenfalls geeignete Maßnahmen, um eine sichere Montage zu gewährleisten.
- Wenn das Mauerwerk nicht stabil genug ist, müssen Sie einen Spezialisten zu Rate ziehen.
- Montieren Sie das Produkt an einem möglichst windgeschützten Ort.
- Benutzen Sie die Markise nicht im Falle von starkem Wind oder Regen! Wenn starker Wind, Regen oder Schneefall erwartet wird, müssen Sie die Markise einfahren.
- Niemand darf die Konstruktion des Produkts ohne Genehmigung des Herstellers oder eines befugten Vertreters verändern.
- Niemals selber reparieren! Reparaturen dürfen ausschließlich vom Hersteller oder dessen Servicebeauftragten durchgeführt werden.
- Achten Sie darauf, dass Ihre Hände bei der Montage sauber sind, sonst könnten Sie das Tuch und den Rahmen verschmutzen.
- Der Betrieb bei Frost kann die Markise beschädigen.
- Der Betrieb bei Schnee kann die Markise beschädigen.
- **Hinweis:** Bitte beachten Sie, dass diese Markise nicht 100 % wasserdicht sein kann, sodass es vorkommen kann, dass Wasser durch Nähte und das Tuch tropft. Diese Markise ist in erster Linie als Sonnenschutz und nicht als Regen- oder Windschutz gedacht.
- **Hinweis:** Die Markise kann Ihre Haut vor direkter UV-Strahlung aber nicht vor reflektierten UV-Strahlen schützen. Verwenden Sie deshalb zusätzlich kosmetisches Sonnenschutzmittel.
- Achten Sie immer darauf, dass das Tuch gespannt ist. Sollte das Tuch durchhängen, rollen Sie die Markise weiter ein.



## Batterie-/Akku-Hinweise

- Batterien/Akkus gehören nicht in Kinderhände.
- Lassen Sie Batterien/Akkus nicht offen herumliegen, es besteht die Gefahr, dass diese von Kindern oder Haustieren verschluckt werden. Suchen Sie im Falle eines Verschluckens sofort einen Arzt auf.
- Ausgelaufene oder beschädigte Batterien/Akkus können bei Berührung mit der Haut Verätzungen verursachen, benutzen Sie deshalb in diesem Fall geeignete Schutzhandschuhe.
- Aus Batterien/Akkus auslaufende Flüssigkeiten sind chemisch sehr aggressiv. Gegenstände oder Oberflächen, die damit in Berührung kommen, können teils massiv beschädigt werden. Bewahren Sie Batterien/Akkus deshalb an einer geeigneten Stelle auf.
- Batterien/Akkus dürfen nicht kurzgeschlossen, zerlegt oder ins Feuer geworfen werden. Es besteht Explosionsgefahr!
- Herkömmliche nicht wiederaufladbare Batterien dürfen nicht aufgeladen werden, Explosionsgefahr! Laden Sie ausschließlich dafür vorgesehene Akkus, verwenden Sie ein geeignetes Ladegerät.
- Achten Sie beim Anschluss der Batterie (bzw. eines Akkus) auf die richtige Polung (Plus/+ und Minus/- beachten).
- Wenn Sie für den Betrieb des Geräts einen Akku verwenden wollen, so beachten Sie, dass es hierdurch zu einer kürzeren Betriebsdauer kommen kann (z.B. durch die Selbstentladung von NiMH-Akkus).

## Erklärung Symbole

	<b>Allgemeines Warnsymbol</b> – Seien Sie aufmerksam und beachten Sie geläufige Gefahren. Bei Nichtbeachtung kann es zu Verletzungen oder Schäden am Gerät kommen.
	<b>Handlungssymbol</b> – Lesen Sie diese Bedienungsanleitung sorgfältig und vollständig durch.
	<b>CE</b> ist die Abkürzung für <i>Conformité Européenne</i> und bedeutet „Entspricht den EU-Richtlinien“. Mit der CE-Kennzeichnung bestätigt der Hersteller, dass dieses Produkt die geltenden europäischen Richtlinien erfüllt.



## Erklärung Symbole

	Dieses Gerät entspricht der Schutzklasse I und muss daher an den Schutzleiter angeschlossen werden.
	Der Artikel ist staubdicht und strahlwassergeschützt (IP65).

## Vektorzeichnung und Beschreibung

Bezeichnung	Zeichnung	Anz.
Markise		1
Sechskantbolzen Unterlegscheiben, Kontermutter (nur für Deckenmontage)		4
Deckenhalterung (nur für Deckenmontage)		2
Kurbel		1
Fernbedienung		1



## Vektorzeichnung und Beschreibung



- 1 Alu-Abdeckung
- 2 Kunststoff-Seitenabdeckung
- 3 Getriebegehäuse mit Elektromotor
- 4 Kurbelöse
- 5 Tuchrolle
- 6 Arme
- 7 Vorderstange mit LED-Beleuchtung
- 8 Abdeckung der Vorderstange
- 9 Halterung für den Arm
- 10 Tuch



## Montage und Vorbereitung

---

Wählen Sie den gewünschten Montageort für Ihr Produkt. Beachten Sie, dass in dieser Bedienungsanleitung zuerst die Wandmontage und danach die Deckenmontage beschrieben wird.



**Achtung! Montieren Sie die Markise nur bei normalen Wetterbedingungen. Eine nur teilweise montierte Markise hat nicht die volle Stabilität. Ein dadurch bedingtes Versagen der Konstruktion kann erhebliche Schäden oder Verletzungen verursachen!**

Denken Sie daran, dass die Markise beim Auspacken plötzlich ausgerollt werden kann.

### Werkzeug, das Sie für die Montage benötigen:

- Bohrmaschine
- 3 Leitern oder Trittleitern
- Stein- bzw. Betonbohrer
- Maßband
- Wasserwaage
- Kreide oder Stift zum Markieren
- Schraubenschlüssel 19 mm
- Holzhammer

1. Entfernen Sie vorsichtig alle Verpackungsmaterialien und bewahren Sie diese gut auf.
2. Überprüfen Sie den Packungsinhalt mit Hilfe des vorangegangenen Kapitels „Vektorzeichnung und Beschreibung“ auf seine Vollständigkeit.
3. Legen Sie die Einzelteile auf eine stabile, ebene und trockene Fläche.
4. Reinigen Sie die Einzelteile (→ Pflege, Reinigung, Wartung).
5. Vergewissern Sie sich, dass Sie alles für die Montage griffbereit haben.
6. Befolgen Sie die dargestellten Anweisungen.



# Montage und Vorbereitung

## Grundsätzliches

Die Markise darf nur an einer massiven Betonwand oder Mauerwerk befestigt werden. Bitten Sie einen Fachmann um Hilfe, wenn Sie unsicher sind.

Bei einem zweischaligen Mauerwerk (Dämmung, doppelte Mauerwand, Verblendung) sollte die Montage nur durch einen Fachmann erfolgen.

Wenn sich in der Mauer/im Mauerwerk Risse befinden, müssen Sie einen Fachmann zu Rate ziehen.

Achten Sie darauf, dass die Mauer/Decke plan ist, damit die Halterungen fest sitzen.

**ACHTUNG!** Es müssen mindestens 3 kräftige Erwachsene mit handwerklichem Geschick anwesend sein, die die Markise bewegen und montieren.

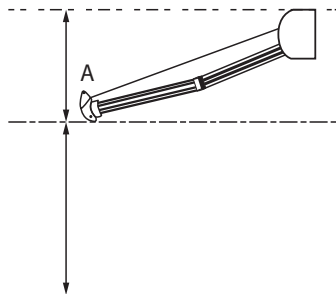
Prüfen Sie genau, wo Sie die Markise befestigen wollen, ehe Sie anfangen, Löcher zu bohren, damit die Montage reibungslos vonstatten geht.

## Wandmontage

### Schritt 1: Wählen Sie die Befestigungsposition

Beachten Sie bei der Überlegung, wo Sie die Markise anbringen wollen, unbedingt die Fallhöhe. Der Neigungswinkel lässt sich auch nach der Montage noch ändern. Der ideale Neigungswinkel ist allerdings werksseitig voreingestellt und lässt sich nur minimal verändern.

Wir empfehlen, dass sich die Vorderstange in einer Höhe von mindestens 2,5 m befindet, wenn die Markise voll ausgezogen ist. Wenn die Gegebenheiten das nicht zulassen, können Sie die Markise allerdings auch tiefer anbringen. Die Oberkante sollte sich 60 cm über der Vorderstange befinden, damit der Mindest- Neigungswinkel von 14° eingehalten werden kann. Wenn Sie die Markise über einer Balkontür anbringen wollen, sollten Sie über dem Türrahmen einen Mindestabstand von 20 cm einhalten, wenn dort genügend Platz ist.





## Montage und Vorbereitung

Berücksichtigen Sie bei der Auswahl des Anbringungsorts den Neigungswinkel.

Wir empfehlen, dass sich die Vorderstange in einer Höhe von mindestens 2,5 m befindet. Der Höhenunterschied A muss mindestens 60 cm betragen.

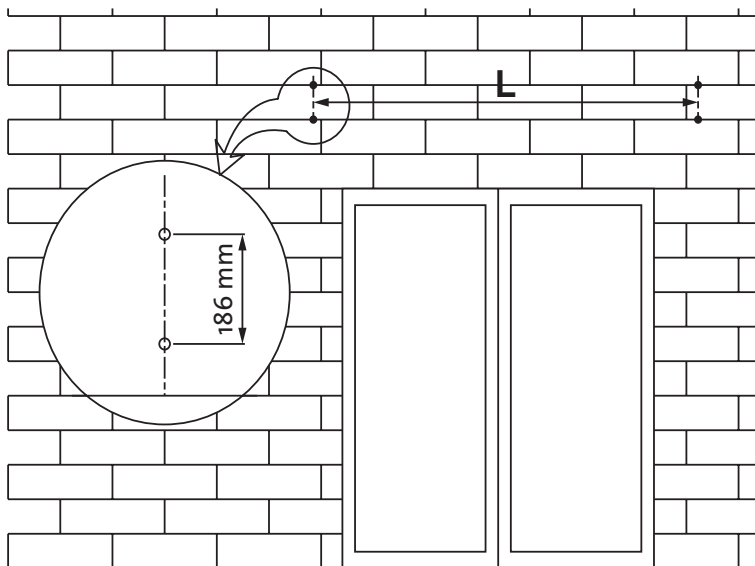
Wenn sich die Vorderstange in einer Höhe von 2,50 m befindet, muss sich die horizontale Mittellinie, die die unteren Bohrlöcher verbindet, in einer Höhe von 3,10 m befinden.

### Schritt 2: Die Bohrlöcher markieren

Nachdem Sie die Stelle ausgewählt haben, können Sie die Bohrlöcher für die Anker markieren. Zeichnen Sie in der Höhe der erforderlichen Position eine horizontale Linie. Verwenden Sie ein Maßband, eine Wasserwaage und Kreide.

Model:	4 x 3 m (Art.-Nr.: 916640, 916641)	5 x 3 m (Art.-Nr.: 916642, 916643)
Abstand L:	3840 mm	4890 mm

Der vertikale Abstand zwischen den Bohrlöchern muss 186 mm betragen.





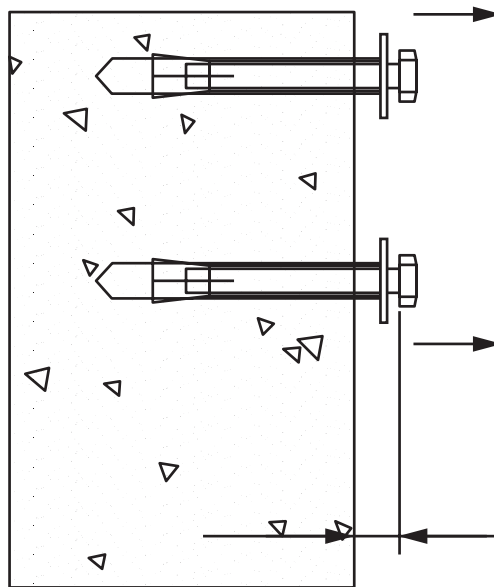
## Montage und Vorbereitung

### Schritt 3: Die Löcher bohren

Bohren Sie entsprechend der Montageanleitung des Dübelherstellers die Bohrlöcher. Beachten Sie für die Dübelauswahl die gültigen Regelwerke (DIN EN 13561, BKTex-Richtlinie).

Geeignete Anker sind z. B. Fischer Bolzenanker FAZ II (für Beton), Fischer Injektionssystem FIS V (für Voll- und Lochstein sowie Beton), Fischer Thermax (für Außenwände mit Wärmedämmverbundsystem). Bezüglich der Dübelauswahl (Dübeltyp, Dübelgröße, Dübelanzahl, ...) wenden Sie sich bitte an das Fachpersonal in Ihrem Markt.

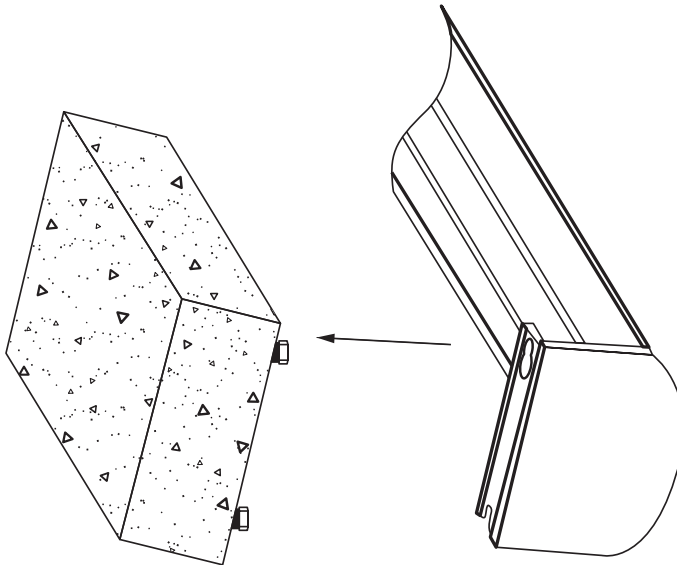
Achten Sie darauf, dass die Anker bei der Wandmontage 2 cm vorstehen müssen um die Markisenhalterung aufzunehmen.





## Montage und Vorbereitung

### Schritt 4: Bringen Sie die Markise an:



1. Hängen Sie die Markise wie abgebildet auf den Dübel.
2. Ziehen Sie den Dübel mit dem vom Hersteller angegebenen Anzugsdrehmoment an.

Die Wandmontage ist hiermit beendet. Überprüfen Sie zum Abschluss, ob alle Anker/Schrauben fest angezogen sind.



# Montage und Vorbereitung

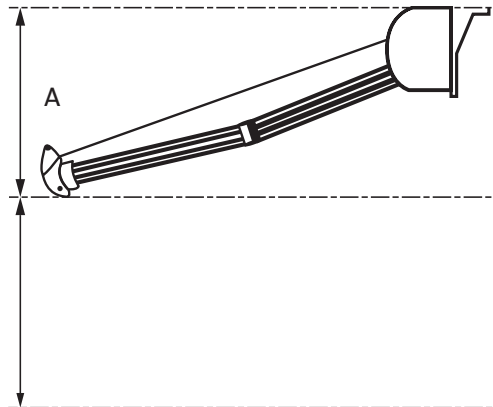
## Deckenmontage

### Schritt 1: Wählen Sie die Befestigungsposition

Beachten Sie bei der Überlegung, wo Sie die Markise anbringen wollen, unbedingt die Fallhöhe. Der Neigungswinkel lässt sich auch nach der Montage noch ändern. Der ideale Neigungswinkel ist allerdings werksseitig voreingestellt und lässt sich nur minimal verändern.

Wir empfehlen, dass sich die Vorderstange in einer Höhe von mindestens 2,5 m befindet, wenn die Markise voll ausgezogen ist. Wenn die Gegebenheiten das nicht zulassen, können Sie die Markise allerdings auch tiefer anbringen. Die Oberkante sollte sich 60 cm über der Vorderstange befinden, damit der Mindest-Neigungswinkel von 14° eingehalten werden kann.

Wenn Sie die Markise über einer Balkontür anbringen wollen, sollten Sie über dem Türrahmen einen Mindestabstand von 20 cm einhalten, wenn dort genügend Platz ist.



Berücksichtigen Sie bei der Auswahl des Anbringensorts den Neigungswinkel.

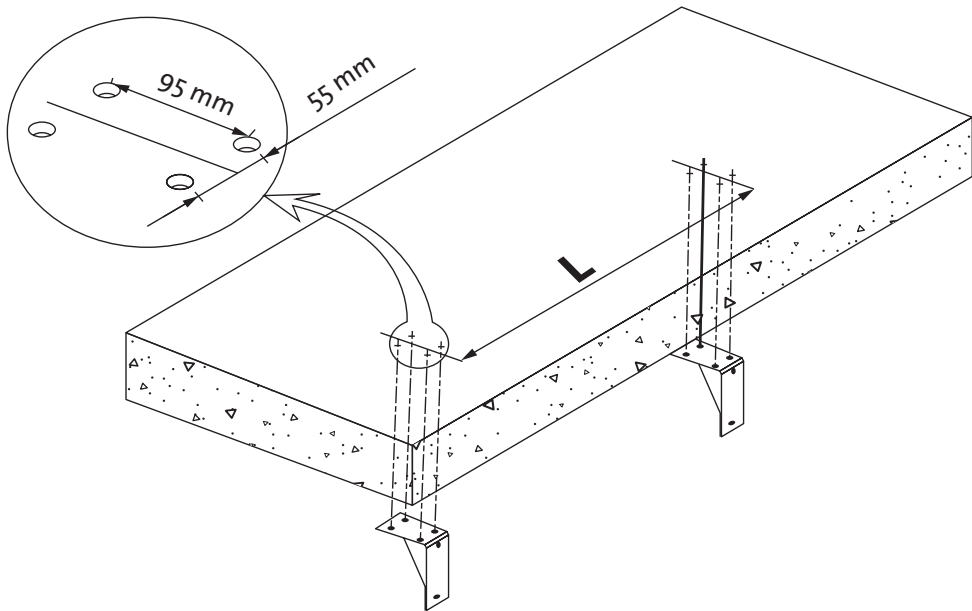
Wir empfehlen, dass sich die Vorderstange in einer Höhe von mindestens 2,5 m befindet. Der Höhenunterschied A muss mindestens 60 cm betragen.



## Montage und Vorbereitung

### Schritt 2: Die Bohrlöcher markieren

Nachdem Sie die Stelle ausgewählt haben, können Sie die Bohrlöcher für die Deckenhalterungen markieren.



Verwenden Sie eine Deckenhalterung als Schablone. Halten Sie dafür die Deckenhalterung wie abgebildet mit der Kante an die zuvor gezeichnete Linie. Markieren Sie die Bohrlöcher durch die Löcher der Deckenhalterung. Der Mittenabstand zwischen den beiden Deckenhalterungen muss die Länge L betragen.

Model:	4 x 3 m (Art.-Nr.: 916640, 916641)	5 x 3 m (Art.-Nr.: 916642, 916643)
Abstand L:	3840 mm	4890 mm



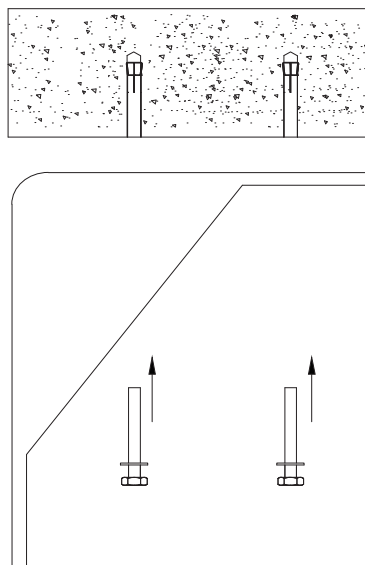
## Montage und Vorbereitung

### Schritt 3: Die Löcher bohren

Bohren Sie entsprechend der Montageanleitung des Dübelherstellers die Bohrlöcher. Beachten Sie für die Dübelauswahl die gültigen Regelwerke (DIN EN 13561, BKTex-Richtlinie).

Geeignete Anker sind z. B. Fischer Bolzenanker FAZ II (für Beton), Fischer Injektionssystem FIS V (für Voll- und Lochstein sowie Beton), Fischer Thermax (für Außenwände mit Wärmedämmverbundsystem). Bezüglich der Dübelauswahl (Dübeltyp, Dübelgröße, Dübelanzahl, ...) wenden Sie sich bitte an das Fachpersonal in Ihrem Markt.

### Schritt 4: Bringen Sie die Deckenhalterungen an

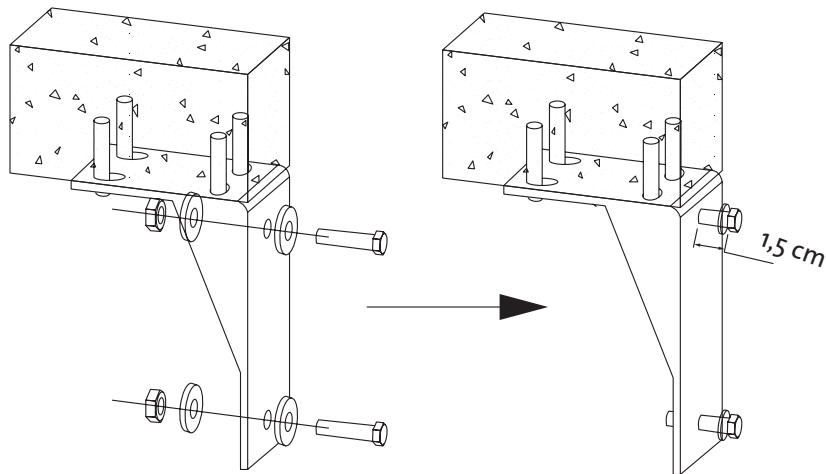


Montieren Sie nun die Deckenhalterung und ziehen die Dübel mit dem vom Hersteller angegebenen Anzugsdrehmoment an.



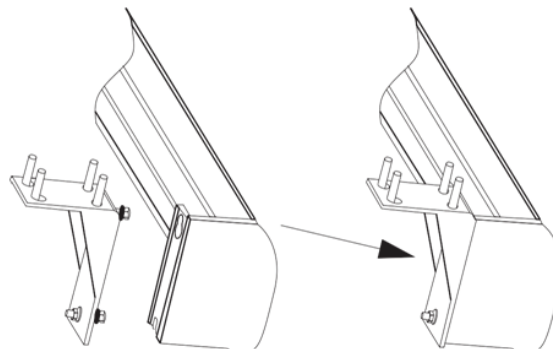
## Montage und Vorbereitung

**Schritt 5: Platzieren Sie die Sechskantbolzen in die Deckenhalterungen.**



1. Stecken Sie die Sechskantbolzen wie abgebildet durch die Löcher der Deckenhalterungen. Verwenden Sie die Unterlegscheiben.
2. Schrauben Sie die Mutter so weit auf den Sechskantbolzen, dass Sie den Sechskantbolzen noch 1,5 cm aus der Deckenhalterungen hinausziehen können.

**Schritt 6: Bringen Sie die Markise an:.**



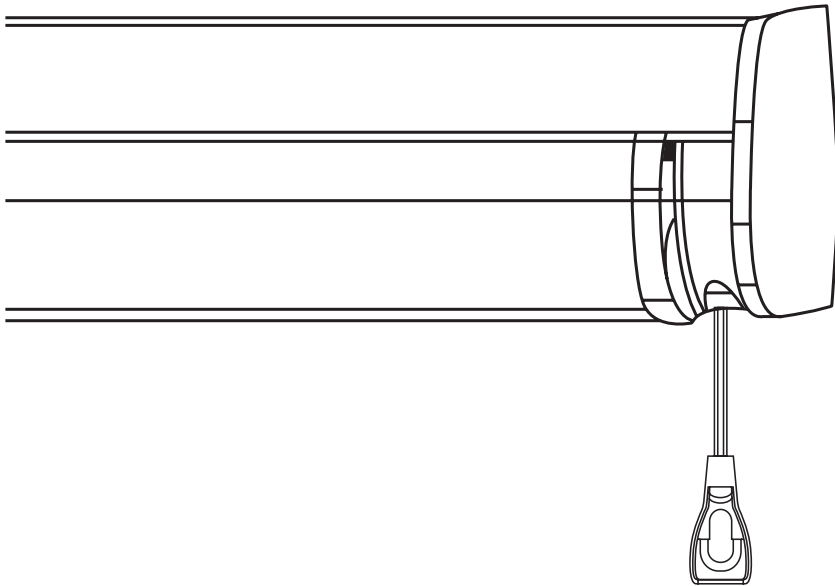
1. Hängen Sie die Markise wie abgebildet auf den Sechskantbolzen auf. Drehen Sie die Sechskantbolzen wieder fest.
2. Die Deckenmontage ist hiermit beendet. Überprüfen Sie zum Abschluss, ob alle Schrauben und Sechskantbolzen fest angezogen sind.



## Montage und Vorbereitung

---

### Kurbelöse montieren



Schieben Sie die Kurbelöse in die Aufnahme im Getriebegehäuse bis zum Anschlag hinein.

**Hinweis:** Nachdem Sie die Kurbelöse in die Aufnahme geschoben haben, lässt sich diese nicht wieder abnehmen.

An der Kurbelöse können Sie die Kurbel ansetzen und so die Markise manuell aus- oder einfahren. Benutzen Sie diese Methode nur im Falle einer Motorstörung oder eines Stromausfalls.

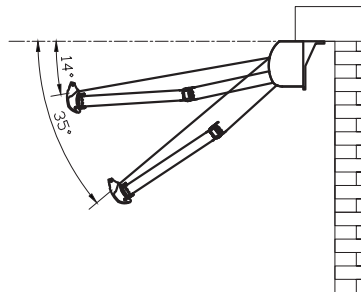
**Achtung:** Die gleichzeitige Benutzung von Kurbel und Elektromotor ist untersagt. Ziehen Sie stets den Netzstecker, bevor Sie die Markise per Kurbel ein- oder ausfahren.



## Montage und Vorbereitung

### Justieren des Neigungswinkels

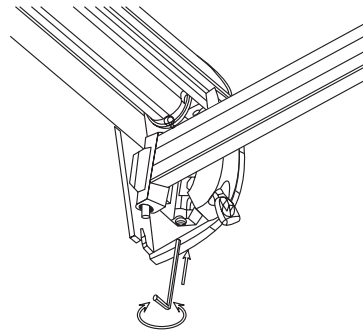
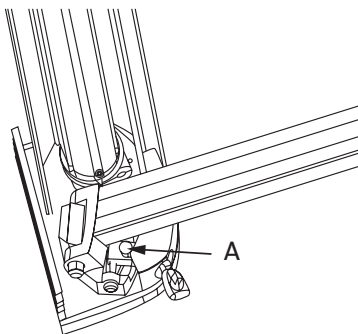
Die Markise wird mit einem optimal eingestellten Neigungswinkel geliefert. Der Winkel lässt sich allerdings noch um  $14^\circ$  bis  $35^\circ$  verstellen. Weniger als  $14^\circ$  kann eine Schädigung von der Markise und den Verlust der Gewährleistung führen!



**Achtung:** Wenn die Justierschraube die Endposition erreicht, dürfen Sie sie nicht weiter drehen. Drehen Sie sie nicht mit Gewalt weiter! Wenn Sie sich nicht daran halten, kann die Markise beschädigt werden. Das ist gefährlich und führt zum Verlust der Garantie! Der Neigungswinkel muss auf beiden Seiten gleich eingestellt sein.

Wenn der Neigungswinkel falsch eingestellt wird, wird die Markise beschädigt.

**Achtung:** Ziehen Sie die Markise nicht weiter als  $1/4$  der Gesamtlänge heraus, ehe Sie sie justieren.

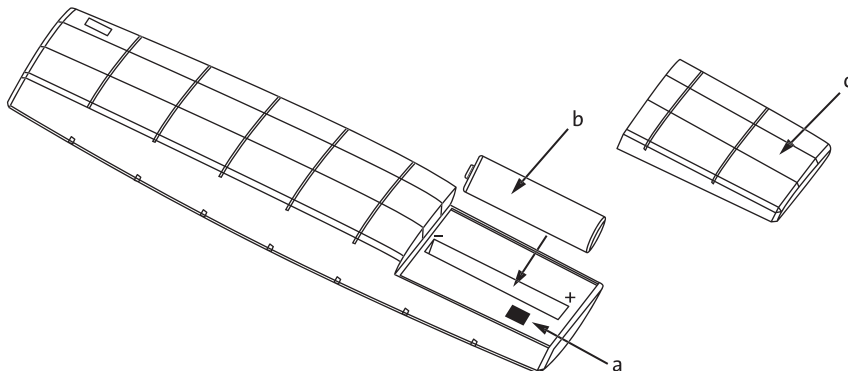


1. Lösen Sie die Schraube A auf beiden Seiten mit einem 19 mm Schraubenschlüssel. Achtung: Eine weitere Person sollte die Vorderschiene stützen!
2. Zum Justieren verwenden Sie einen 6 mm Sechskantschlüssel, um die Justierschrauben zu verstellen. Wenn Sie im Uhrzeigersinn drehen, vergrößern Sie den Neigungswinkel.



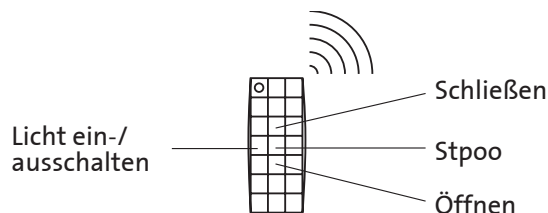
## Bedienung

### Batterie in die Fernbedienung einlegen



1. Öffnen Sie die Batteriefachabdeckung auf der Rückseite der Fernbedienung.
2. Legen Sie eine 12 V Batterie vom Typ LR27 polrichtig in das Batteriefach.
3. Schließen Sie das Batteriefach.

### Elektrischer Betrieb per Fernbedienung



Die Fernbedienung ist werkseitig bereits eingestellt und einsatzbereit. Sollte sie trotzdem nicht richtig funktionieren, ist eine neue Codierung erforderlich.

1. Trennen Sie die Stromverbindung der Markise.
2. Nach 2 Minuten können Sie die Stromversorgung wieder herstellen.
3. Drücken Sie zwei mal hintereinander die Taste im Batteriefach (a), um die Fernbedienung mit der Markise zu koppeln.
4. Halten Sie die Taste zum Schließen 5 Sekunden lang gedrückt, um die Markise einzufahren. Nach 2-5 Sekunden ertönt eine akustische Bestätigung.
5. Steuern Sie weiterhin die Markise per Fernbedienung, wie auf der Abbildung beschrieben.



## Bedienung

### Manueller Betrieb per Kurbel



1. Trennen Sie den Netzstecker von der Steckdose.
2. Haken Sie die Kurbel in die Kurbelöse.
3. Drehen Sie die Kurbel im oder gegen den Uhrzeigersinn, um die Markise ein-, oder auszufahren.

**Die Markise ist nur als Sonnenschutz gedacht** Sie darf bei starkem Wind, Regen, Hagel oder Schnee nicht ausgezogen sein. Ziehen Sie sie bei solchen Wetterbedingungen sofort ein.

**Lassen Sie nie Kinder mit der Markise spielen.**

**Achten Sie darauf, dass das Tuch straff gespannt ist.** Wenn das Tuch nicht straff gespannt ist, drehen Sie die Kurbel gegen den Uhrzeigersinn, bis das Tuch gespannt ist.

**Achtung: Achten Sie beim Ausziehen und Einziehen der Markise darauf, dass sich weder Ihre Hände noch irgendwelche Gegenstände in der Markise befinden. Sie könnten sie quetschen!**

Nehmen Sie die Kurbel nach dem Einstellen heraus und legen Sie sie so ab, dass sie sich außerhalb der Reichweite von Kindern befindet, damit sie nicht mit der Markise spielen können.



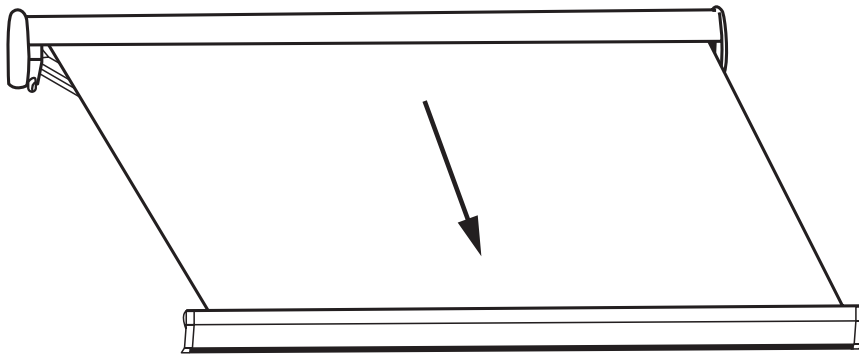
## Pflege, Reinigung, Wartung

### LED-Beleuchtung wechseln

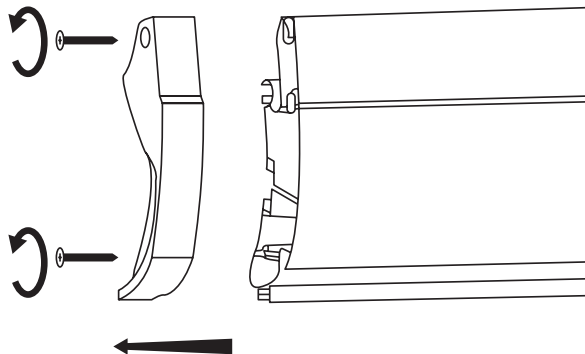
Sollte die LED-Beleuchtung nicht ordnungsgemäß funktionieren, so können Sie diese auswechseln. Es handelt sich um ein LED-Band.



**Achtung! Lesen Sie vor dem Wechsel auch die Bedienungsanleitung der neuen LED-Beleuchtung. Vergewissern Sie sich, dass die Nennspannung der neuen LED-Beleuchtung 12 V  $\equiv$  beträgt.**



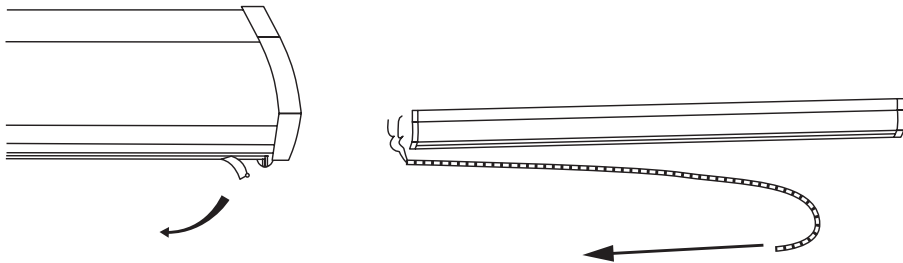
Fahren Sie die Markise vollständig aus und trennen diese von der Stromversorgung.



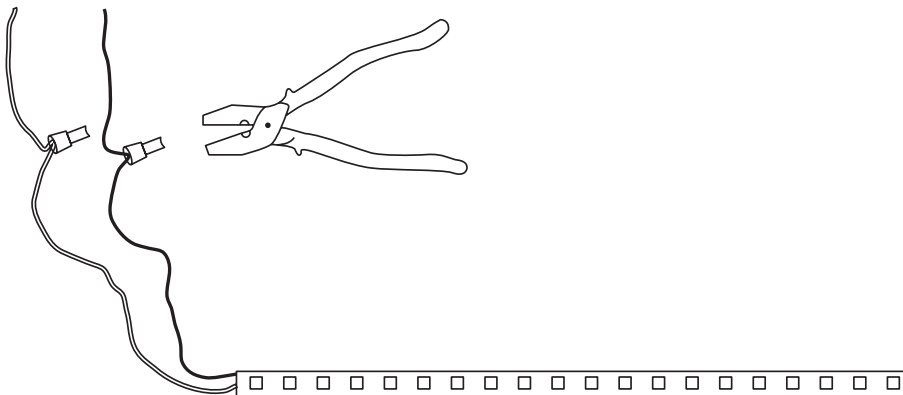
Schrauben Sie die rechte Kunststoff-Seitenabdeckung ab. Dahinter befinden sich die Anschlüsse für das LED-Band.



## Pflege, Reinigung, Wartung



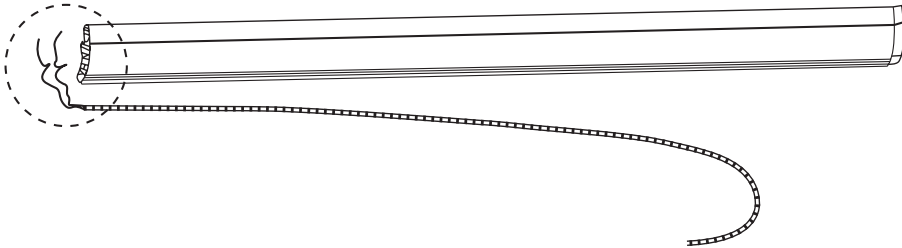
In der Vorderstange befindet sich das LED-Band. Es ist festgeklebt. Beginnen Sie wie angezeigt das LED-Band von der linken Seite her zu lösen.



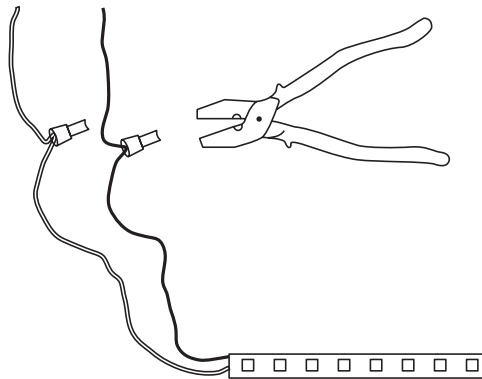
- Trennen Sie vorsichtig die Anschlusskabel des alten LED-Bands von der Spannungsversorgung aus der Markise. Lockern Sie bei Bedarf die Klemmen mit einer Zange.
- Legen Sie das alte LED-Band beiseite.
- Reinigen Sie die Vorderstange von Schmutz und Kleberesten.



## Pflege, Reinigung, Wartung



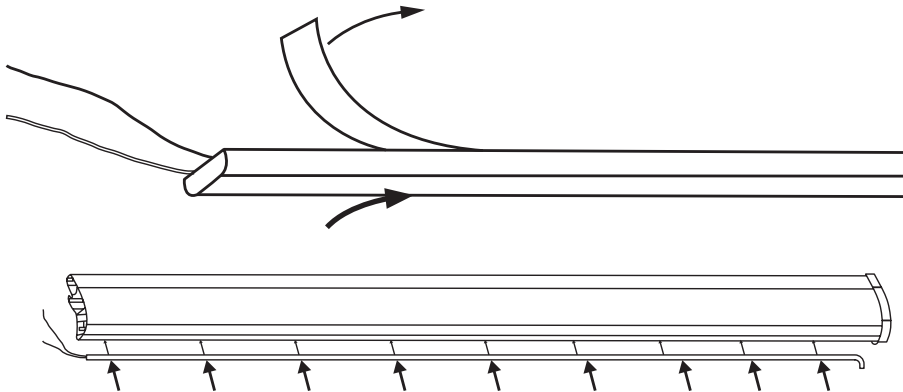
- Die Anschlusskabel des LED-Bands sollten ca. 1,5 cm lang sein.
- Verbinden Sie das neue LED-Band mit den Anschlüssen aus der Markise. Achten Sie darauf, dass Sie Kabel der gleichen Farbe verbinden.
- Verbinden Sie die Markise mit der Spannungsversorgung und schalten Sie die LED-Beleuchtung ein.
- Falls die LED-Beleuchtung nicht funktioniert, vertauschen Sie die Kabel an den Anschlüssen.
- Falls die LED-Beleuchtung funktioniert, fahren Sie mit dem nächsten Schritt fort.



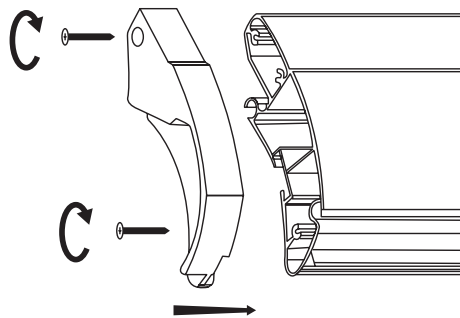
Schließen Sie die Klemmen mit einer Zange.



## Pflege, Reinigung, Wartung



- Bevor sie das neue LED-Band an die Vorderstange befestigen, vergewissern Sie sich, dass diese von Schmutz und Kleberesten gesäubert ist.
- Entfernen Sie die Schutzfolie des LED-Bands und kleben dieses an die ursprüngliche Stelle des alten LED-Bands.



- Schieben Sie die Anschlüsse vorsichtig so weit wie möglich in die Vorderstange.
- Schrauben Sie die rechte Kunststoff-Seitenabdeckung vorsichtig wieder auf die Vorderstange.



## Pflege, Reinigung, Wartung

---

### Wartung

Die regelmäßige Wartung sorgt nicht nur für eine lange Lebensdauer, sondern sie ist auch für Ihre eigene Sicherheit und die Sicherheit anderer wichtig.

Prüfen Sie regelmäßig den Sitz und die Aufhängung der Halterungen. Ziehen Sie die Schrauben und Muttern gegebenenfalls an.

- Prüfen Sie, ob der Motor normal läuft. Wenn Probleme auftauchen, halten Sie die Markise an und lassen Sie den Motor reparieren.
- Prüfen Sie die Schrauben und Muttern jedes halbe Jahr auf festen Sitz.
- Verwenden Sie die Markise nicht, wenn sie beschädigt ist oder nicht fest sitzt.

Wenden Sie sich für Reparaturen und bei Fragen an ein autorisiertes Service-Unternehmen. Normalerweise müssen die beweglichen Teile der Markise nicht geschmiert werden. Wenn dies allerdings wegen störender Geräusche oder Schwergängigkeit notwendig sein sollte, verwenden Sie nur Schmiermittel, die für Kunststoff geeignet sind. Verwenden Sie keine Schmiermittel auf Erdölbasis.

Verwenden Sie einen Kunststoffhalm, den Sie an der Sprühdüse befestigen. Sprühen Sie den Bereich zwischen der Wickelwelle und dem End-Wandhalter (Drehzapfen) großzügig ein. Achten Sie darauf, dass Sie nicht auf das Tuch sprühen.

### Reinigung

**Rahmen:** Im Laufe der Zeit sammeln sich auf dem Rahmen Staub und Schmutz an und Sie müssen ihn regelmäßig reinigen. Sie können dafür einen milden Sprühreiniger verwenden. Wischen Sie Staub mit einem feuchten Tuch ab. Verwenden Sie keine aggressiven Reinigungsmittel um z. B. Ölrückstände zu entfernen.

**Das Tuch:** Reinigen Sie das Tuch alle sechs Monate.

Verwenden Sie nur natürliche Seife, keine chemischen Reinigungsmittel. Das Wasser sollte kalt bis lauwarm sein. Lassen Sie das Tuch vollständig trocknen. Verwenden Sie zum Trocknen keine Heißluftgeräte wie z. B. einen Föhn.



## Pflege, Reinigung, Wartung

---

### Abbau

Wenn Sie die Markise nicht mehr nutzen wollen oder Sie irgendwann entsorgen wollen, müssen Sie sie abbauen.

**Achtung! Dafür brauchen Sie mindestens 2 kräftige Erwachsene.**

- Ziehen Sie die Markise vollständig ein, ehe Sie sie abbauen. Binden Sie die Arme zusammen, damit sie sich nicht unbeabsichtigt öffnen. Das könnte zu Beschädigungen und Verletzungen führen.
- Befolgen Sie die Montageschritte in umgekehrter Reihenfolge.
- Achten Sie darauf, dass die Bohrlöcher in der Mauer fachgerecht verschlossen werden.
- **Achtung! Auch beim Abbau müssen Sie die Sicherheitsvorkehrungen beachten.**

### Lagerung

Wenn Sie die Markise länger nicht mehr nutzen wollen, wird empfohlen, dass Sie sie aus den Haltern nehmen und einlagern.

- Achten Sie darauf, dass das Tuch vor dem Einlagern völlig trocken ist. Feuchtigkeit kann zu Stockflecken und Beschädigungen führen.
- Lagern Sie die Markise an einem trockenen und sicheren Ort, der für Kinder unerreichbar ist.

## Entsorgung und Umweltschutz

---



### Allgemein

Entsorgen Sie die Markise nicht über den Hausmüll. Um Umweltschäden und gesundheitliche Beeinträchtigungen zu vermeiden, sollten Sie die Markise fachgerecht recyceln lassen. Um die gebrauchte Markise zurückzugeben, können Sie die geeigneten Stellen nutzen oder sich an den Händler wenden, bei dem Sie die Markise gekauft haben. Sie können für ein sicheres Recycling sorgen. Entsorgen Sie das Verpackungsmaterial vorschriftsgemäß.



## Entsorgung und Umweltschutz



### Batterien und Akkus

Als Endverbraucher sind Sie gesetzlich (Batterieverordnung) zur Rückgabe aller gebrauchten Batterien und Akkus verpflichtet; eine Entsorgung über den Hausmüll ist untersagt.

Schadstoffhaltige Batterien, Akkus sind mit nebenstehendem Symbol gekennzeichnet, das auf das Verbot der Entsorgung über den Hausmüll hinweist. Die Bezeichnungen für das ausschlaggebende Schwermetall sind Cd = Cadmium, Hg = Quecksilber, Pb = Blei.

Verbrauchte Batterien, Akkus sowie Knopfzellen können Sie unentgeltlich bei den Sammelstellen Ihrer Gemeinde, unseren Filialen oder überall dort abgeben, wo Batterien/Akkus/Knopfzellen verkauft werden. Sie erfüllen damit die gesetzlichen Verpflichtungen und leisten Ihren Beitrag zum Umweltschutz.

## Technische Daten

Produktbezeichnung:	Markise mit LED-Beleuchtung
Montageort:	Außen
Nennspannung:	230 V~, 50 Hz
Motormodell:	DM45RD-50/12
Motorleistung:	205 W
Geräuschemission:	<70 dB
Schutzart	IP44
Batterie für Fernbedienung:	12 V, Typ LR27
Übertragungsfrequenz:	433 MHz
Reichweite:	30 - 50 m
Material (Bezug): (Gestell):	Acrylbezug (280 g/m <sup>2</sup> ) Aluminium
Neigungswinkel:	14° - 35°



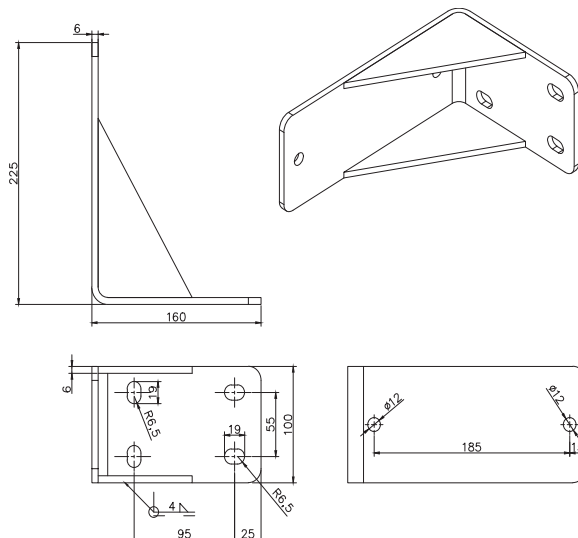
## Technische Daten

Windbeständigkeit:	12 V	
Farbtemperatur:	6500 K $\pm$ 500 K, weiß	
Windbeständigkeit:	2	
UV-Schutzfaktor:	60+	
Stoffabmessungen (L x B):	(Art.-Nr.: 916640,916641) ca. 395 x 300 cm	(Art.-Nr.: 916642,916643) ca. 500 x 300 cm
Gewicht:	(Art.-Nr.: 916640,916641) ca. 60,2 kg	(Art.-Nr.: 916642,916643) ca. 69,6 kg

### Hinweise:

1. Falls das Produkt nicht funktioniert, überprüfen Sie, ob es ordnungsgemäß verwendet wird.
2. Legen Sie folgende Dokumente bei, falls Sie ein fehlerhaftes Produkt zurücksenden oder zurückgeben:
  - Ausführliche Beschreibung des Problems

**Achtung:** Für die Wandmontage ist keine Halterung nötig. Für die Deckenmontage besorgen Sie passende Ankers anhand beigefügter Zeichnung der Deckenhalterung. Für Artikel-Nr. 949016, 949017 werden jeweils 8 Anker benötigt.





## Allgemeine Hinweise zum Markisentuch

Markisentücher sind Hochleistungsprodukte. Dennoch sind auch nach dem heutigen Stand der Technik und durch die Anforderungen des Umweltschutzes ihrer Perfektion Grenzen gesetzt. Bestimmte Erscheinungen im Tuch, die mitunter beanstandet werden, sind trotz ausgereifter Produktions- und Verarbeitungstechnik möglich.

Grundsätzlich treten diese Effekte in unterschiedlichen Stärken bei fast allen Markisentüchern auf. Sie mindern aber in keiner Weise die Qualität der Tücher.

Um Irritationen zu vermeiden, wollen wir Sie im Rahmen der Verbraucheraufklärung auf die nachstehenden Eigenschaften ausdrücklich hinweisen:

Knickfalten entstehen bei der Konfektion und beim Falten der Markisentücher. Dabei kann es, speziell bei hellen Farben, im Knick zu Oberflächeneffekten (Pigmentverschiebungen) kommen, die im Gegenlicht dunkler (wie Schmutzstreifen) wirken. Sie mindern den Wert und die Gebrauchstauglichkeit der Markise nicht.

Kreideeffekte sind helle Streifen, die bei der Verarbeitung auf veredelter Ware entstehen und sich auch bei größter Sorgfalt nicht immer völlig vermeiden lassen. Sie sind daher ebenfalls kein Reklamationsgrund.

Regenbeständigkeit: Sonnenschutz Markisenstoffe sind wasserabweisend imprägniert und halten bei einer Mindestneigung von 14° Grad einem leichten, kurzen Regen stand. Bei stärkerem oder längerem Regen müssen Markisen eingefahren werden, um Schäden zu vermeiden. Nass eingerollte Markisen sind baldmöglichst zum Trocknen wieder auszufahren.

Welligkeiten im Saum-, Naht- und Bahnenbereich entstehen durch Mehrfachlagen des Gewebes und unterschiedliche Wickelstärken auf der Tuchwelle. Dadurch entstehende Stoffspannungen können Welligkeiten (z.B. Waffel- oder Fischgrätenmuster) auslösen.

Das Nähgarn des Tuches muss nicht die gleiche Farbe haben wie das Tuchteil, in welchem sich die Naht befindet.

Auszug aus: Wichtige Verbraucherinformationen: Produkteigenschaften von Markisentüchern“ vom Bundesverband Konfektion technischer Textilien e.V. (BKTex)

## Service nach dem Kauf

---

VANA Deutschland GmbH

**Anschrift:** Am Hofe 6, 58640 Iserlohn

**Tel :**+49 (0)2371 /351030 **Fax:**+49 (0)2371 /3510333

**E-mail:**service@vana-deutschland.de

www.vana- deutschland.de



# EU-Konformitätserklärung

---



# EU-Konformitätserklärung

---