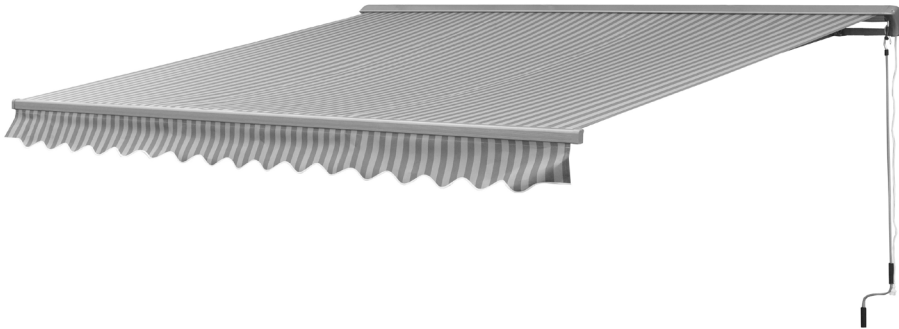




Hülsenmarkise mit Elektroantrieb

Bedienungsanleitung



hagebau Handelsgesellschaft für
Baustoffe mbH & Co. KG
Celler Straße 47, D-29614 Soltau
www.hagebau.de

Art.-Nr.: 916638, 916639
Typen-Nr.: SP1218EM 4X3M



Inhaltsverzeichnis

Bestimmungsgemäßer Gebrauch.....	1
Lieferumfang.....	1
Sicherheitshinweise	2-3
Batterie-/Akku-Hinweise	4
Erklärung Symbole.....	4-5
Vektorzeichnung und Beschreibung.....	5-6
Montage und Vorbereitung	7-15
Bedienung.....	16-17
Pflege, Reinigung, Wartung	18-19
Entsorgung und Umweltschutz	19-20
Technische Daten.....	20-21
Service nach dem Kauf.....	21
EU-Konformitätserklärung	22-23

Bestimmungsgemäßer Gebrauch

Bitte lesen Sie diese Bedienungsanleitung vollständig und sorgfältig durch. Diese Anleitung gehört zu diesem Produkt und enthält wichtige Hinweise zur Inbetriebnahme und Handhabung.



Beachten Sie immer alle Sicherheitshinweise.

Prüfen Sie vor Inbetriebnahme, ob alle Teile richtig montiert sind. Sollten Sie Fragen haben oder unsicher in Bezug auf die Handhabung des Produkts sein, setzen Sie sich bitte mit Ihrem Händler in Verbindung.

Eine Markise ist eine Rahmenkonstruktion, die an einer Gebäudewand oder Decke befestigt wird. Die Konstruktion kann mit einer Kurbel oder elektrisch ausgezogen werden. Sie ist mit einem Tuch bedeckt, das Schutz vor der Sonne und vor neugierigen Blicken bietet. Ihre Markise wurde

für den Privatgebrauch entwickelt. Sie ist nicht als Regenschutz geeignet.

Bewahren Sie diese Anleitung bitte sorgfältig auf und geben Sie diese gegebenenfalls an Dritte weiter.

Lieferumfang

- 1 x Markise
- 3 x Sechskantbolzen, Unterlegscheibe, Mutter
- 3 x Halterung
- 1 x Kurbel
- 1 x Fernbedienung

Das Montagematerial (Anker / Dübel) ist nicht in der Verpackung enthalten. Für die Befestigung sind die gültigen Regelwerke (DIN EN 13561, BKTex-Richtlinie) zu beachten. Geeignete Anker sind z. B. Fischer Bolzenanker FAZ II (für Beton), Fischer Injektionssystem FIS V (für Voll- und Lochstein sowie Beton), Fischer Thermax (für Außenwände mit Wärmedämmverbundsystem). Bezüglich der Dübelauswahl (Dübeltyp, Dübelgröße, Dübelanzahl, ...) wenden Sie sich bitte an das Fachpersonal in Ihrem Markt.



Sicherheitshinweise

- Bitte lesen Sie diese Anweisungen vor der Installation und der Inbetriebnahme sorgfältig durch und bewahren Sie sie zum späteren Nachschlagen auf.
- Überprüfen Sie die Verpackung und vergewissern Sie sich, dass Sie alle aufgeführten Teile erhalten haben.
- Montieren Sie die Markise nicht, wenn Sie beschädigte Teile vorfinden oder Teile fehlen. Wenden Sie sich dann an Ihren Händler.
- Halten Sie Kinder und Haustiere während der Montage und der Einstellung fern.
- Lassen Sie Verpackungsmaterial nicht achtlos liegen. Es könnte zu einem gefährlichen Spielzeug für Kinder werden.
- **Sie brauchen handwerkliches Können, um diese Markise zu montieren.** Montieren Sie die Markise nicht selbst, sondern lassen Sie sie von einem Handwerker anbringen, wenn:
 - Sie unsicher sind, ob der Platz, wo Sie die Markise anbringen wollen, überhaupt dafür geeignet ist.
 - Sie die Anleitung gänzlich oder teilweise nicht verstehen.
 - Sie nicht über das nötige Werkzeug verfügen.
 - Sie nicht über das nötige handwerkliche Können verfügen.
- **Es müssen mindestens 3 kräftige Erwachsene anwesend sein, die die Markise bewegen und montieren.** Sie ist sperrig und schwer. Versuchen Sie nicht, die Markise allein zu montieren. Wenn die Markise hinunterfällt, kann das zu schweren Verletzungen und Schäden führen! Bitten Sie einen autorisierten Handwerker um Hilfe.
- Positionieren oder installieren Sie das Produkt nicht in der Nähe von Heizungen, Flammen oder anderen direkten Wärmequellen.
- Vergewissern Sie sich vor der Inbetriebnahme des Geräts, dass alle Schrauben festgezogen sind.
- Niemals Gegenstände auf das Produkt legen oder an seinen Teilen aufhängen.
- Nicht in Wasser oder andere Flüssigkeiten eintauchen.
- Montieren Sie das Produkt an einer entsprechend stabilen Oberfläche. Dieses Produkt und die Befestigungsteile sind nur für die Montage an einer glatten Betonmauer oder an unverputztem Mauerwerk geeignet. Wenn sich in der Mauer/ im Mauerwerk Risse befinden, müssen Sie einen Fachmann zu Rate ziehen.
- **Bei einem zweischaligen Mauerwerk (Dämmung, doppelte Mauerwand, Verblendung) sollte die Montage nur durch einen Fachmann erfolgen.**



Sicherheitshinweise




- Wenn die Markise ausgezogen ist, ist sie Wind und Regen ausgesetzt. Diese Kräfte sind manchmal sehr stark. Sie müssen über die Deckenhalterungen oder die Ankerdübel von der Markise absorbiert und in das Mauerwerk abgeleitet werden. Unter extremer Belastung können sehr starke Zugkräfte auf die Ankerbolzen einwirken. Prüfen Sie deshalb vor der Montage die Tragfähigkeit des Mauerwerks. Treffen Sie gegebenenfalls geeignete Maßnahmen, um eine sichere Montage zu gewährleisten.
- Wenn das Mauerwerk nicht stabil genug ist, müssen Sie einen Spezialisten zu Rate ziehen.
- Montieren Sie das Produkt an einem möglichst windgeschützten Ort.
- Benutzen Sie die Markise nicht im Falle von starkem Wind oder Regen! Wenn starker Wind, Regen oder Schneefall erwartet wird, müssen Sie die Markise einfahren.
- Niemand darf die Konstruktion des Produkts ohne Genehmigung des Herstellers oder eines befugten Vertreters verändern.
- Niemals selber reparieren! Reparaturen dürfen ausschließlich vom Hersteller oder dessen Servicebeauftragten durchgeführt werden.
- Achten Sie darauf, dass Ihre Hände bei der Montage sauber sind, sonst könnten Sie das Tuch und den Rahmen verschmutzen.
- Der Betrieb bei Frost kann die Markise beschädigen.
- Der Betrieb bei Schnee kann die Markise beschädigen.
- **Hinweis:** Bitte beachten Sie, dass diese Markise nicht 100 % wasserdicht sein kann, sodass es vorkommen kann, dass Wasser durch Nähte und das Tuch tropft. Diese Markise ist in erster Linie als Sonnenschutz und nicht als Regen- oder Windschutz gedacht.
- **Hinweis:** Die Markise kann Ihre Haut vor direkter UV-Strahlung aber nicht vor reflektierten UV-Strahlen schützen. Verwenden Sie deshalb zusätzlich kosmetisches Sonnenschutzmittel.
- Achten Sie immer darauf, dass das Tuch gespannt ist. Sollte das Tuch durchhängen, rollen Sie die Markise weiter ein.



Batterie-/Akku-Hinweise

- Batterien/Akkus gehören nicht in Kinderhände.
- Lassen Sie Batterien/Akkus nicht offen herumliegen, es besteht die Gefahr, dass diese von Kindern oder Haustieren verschluckt werden. Suchen Sie im Falle eines Verschluckens sofort einen Arzt auf.
- Ausgelaufene oder beschädigte Batterien/Akkus können bei Berührung mit der Haut Verätzungen verursachen, benutzen Sie deshalb in diesem Fall geeignete Schutzhandschuhe.
- Aus Batterien/Akkus auslaufende Flüssigkeiten sind chemisch sehr aggressiv. Gegenstände oder Oberflächen, die damit in Berührung kommen, können teils massiv beschädigt werden. Bewahren Sie Batterien/Akkus deshalb an einer geeigneten Stelle auf.
- Batterien/Akkus dürfen nicht kurzgeschlossen, zerlegt oder ins Feuer geworfen werden. Es besteht Explosionsgefahr!
- Herkömmliche nicht wiederaufladbare Batterien dürfen nicht aufgeladen werden, Explosionsgefahr! Laden Sie ausschließlich dafür vorgesehene Akkus, verwenden Sie ein geeignetes Ladegerät.
- Achten Sie beim Anschluss der Batterie (bzw. eines Akkus) auf die richtige Polung (Plus/+ und Minus/- beachten).
- Wenn Sie für den Betrieb des Geräts einen Akku verwenden wollen, so beachten Sie, dass es hierdurch zu einer kürzeren Betriebsdauer kommen kann (z.B. durch die Selbstentladung von NiMH-Akkus).

Erklärung Symbole

	Allgemeines Warnsymbol – Seien Sie aufmerksam und beachten Sie geläufige Gefahren. Bei Nichtbeachtung kann es zu Verletzungen oder Schäden am Gerät kommen.
	Handlungssymbol – Lesen Sie diese Bedienungsanleitung sorgfältig und vollständig durch.
	CE ist die Abkürzung für <i>Conformité Européenne</i> und bedeutet „Entspricht den EU-Richtlinien“. Mit der CE-Kennzeichnung bestätigt der Hersteller, dass dieses Produkt die geltenden europäischen Richtlinien erfüllt.



Erklärung Symbole

	Dieses Gerät entspricht der Schutzklasse I und muss daher an den Schutzleiter angeschlossen werden.
	Der Artikel ist staubdicht und strahlwassergeschützt (IP65).

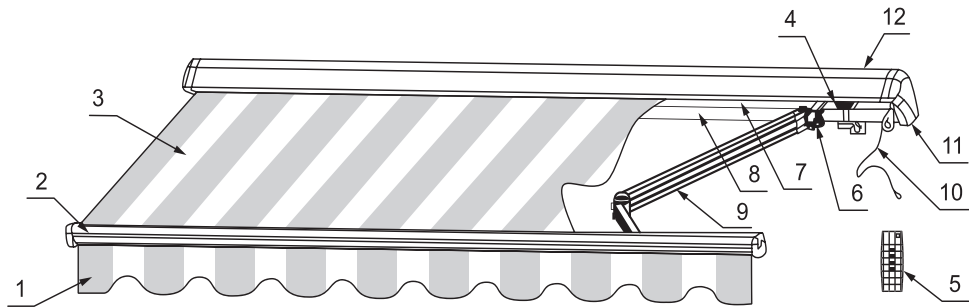
Vektorzeichnung und Beschreibung

Bezeichnung	Zeichnung	Anz.
Markise		1
Sechskantbolzen, Unterlegscheibe, Mutter		2
Halterung		2
Kurbel		1
Fernbedienung		1



Vektorzeichnung und Beschreibung

Beschreibung



- 1 Frontstoff
- 2 Vorderschiene
- 3 Tuch
- 4 Klammer
- 5 Fernbedienung
- 6 Armschulter
- 7 Walze
- 8 Tragrohr
- 9 Faltarm
- 10 Stromleitung
- 11 Seitenabdeckung
- 12 Kassette



Montage und Vorbereitung

Wählen Sie den gewünschten Montageort für Ihr Produkt.

Es müssen mindestens 3 kräftige Erwachsene **anwesend sein**, die die Markise bewegen und montieren. Sie ist sperrig und schwer. Versuchen Sie nicht, die Markise allein zu montieren. Wenn die Markise hinunterfällt, kann das zu schweren Verletzungen und Schäden führen! Bitten Sie einen autorisierten Handwerker um Hilfe.



Achtung! Montieren Sie die Markise nur bei normalen Wetterbedingungen. Eine nur teilweise montierte Markise hat nicht die volle Stabilität. Ein dadurch bedingtes Versagen der Konstruktion kann erhebliche Schäden oder Verletzungen verursachen!

Werkzeug, das Sie für die Montage benötigen:

- Bohrmaschine
 - 3 Leitern oder Trittleitern
 - Stein- bzw. Betonbohrer
 - Maßband
 - Wasserwaage
 - Kreide oder Stift zum Markieren
 - Schraubenschlüssel 17 mm
 - Holzhammer
1. Packen Sie die Markise vorsichtig aus (Schutzfolie noch nicht entfernen).
 2. Überprüfen Sie den Packungsinhalt mit Hilfe des vorangegangenen Kapitels „Vektorzeichnung und Beschreibung“ auf seine Vollständigkeit.
 3. Legen Sie die Einzelteile auf eine stabile, ebene und trockene Fläche. Es ist zu empfehlen, die Markise an der Montagestelle so auf den Boden zu legen, wie sie angebracht werden soll.
 4. Reinigen Sie die Einzelteile (→ Pflege, Reinigung, Wartung).
 5. Vergewissern Sie sich, dass Sie alles für die Montage griffbereit haben.
 6. Befolgen Sie die dargestellten Anweisungen.



Montage und Vorbereitung

Grundsätzliches

Die Markise darf nur an einer massiven Betonwand oder Mauerwerk befestigt werden. Bitten Sie einen Fachmann um Hilfe, wenn Sie unsicher sind.

Bei einem zweischaligen Mauerwerk (Dämmung, doppelte Mauerwand, Verblendung) sollte die Montage nur durch einen Fachmann erfolgen.

Wenn sich in der Mauer/im Mauerwerk Risse befinden, müssen Sie einen Fachmann zu Rate ziehen.

Achten Sie darauf, dass die Mauer/Decke plan ist, damit die Halterungen fest sitzen.

ACHTUNG! Es müssen mindestens 3 kräftige Erwachsene mit handwerklichem Geschick anwesend sein, die die Markise bewegen und montieren.

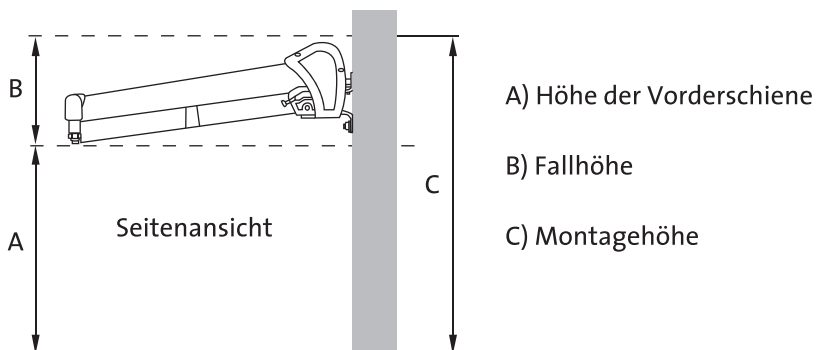
Prüfen Sie genau, wo Sie die Markise befestigen wollen, ehe Sie anfangen, Löcher zu bohren, damit die Montage reibungslos vonstatten geht.

Schritt 1: Wählen Sie die Befestigungsposition

Beachten Sie bei der Überlegung, wo Sie die Markise anbringen wollen, unbedingt die Fallhöhe. Der Neigungswinkel lässt sich auch nach der Montage noch ändern. Der ideale Neigungswinkel ist allerdings werksseitig voreingestellt.

Wenn Sie die Markise über einer Balkontür anbringen wollen, sollten Sie über dem Türrahmen einen Mindestabstand von 20 cm einhalten, wenn dort genügend Platz ist.

Für die Befestigung an der Hauswand ist die Montagehöhe festzulegen. Die optimale Höhe der Vorderschiene der Markise im komplett ausgefahrenen Zustand beträgt 2,25 m (A). Damit beträgt die optimale Befestigungshöhe der Markise an der Wand 2,85 m (C). Die Fallhöhe (B) muss mindestens 60 cm betragen. Ein idealer Befestigungsgrund ist der Betonsturz des Hauses.



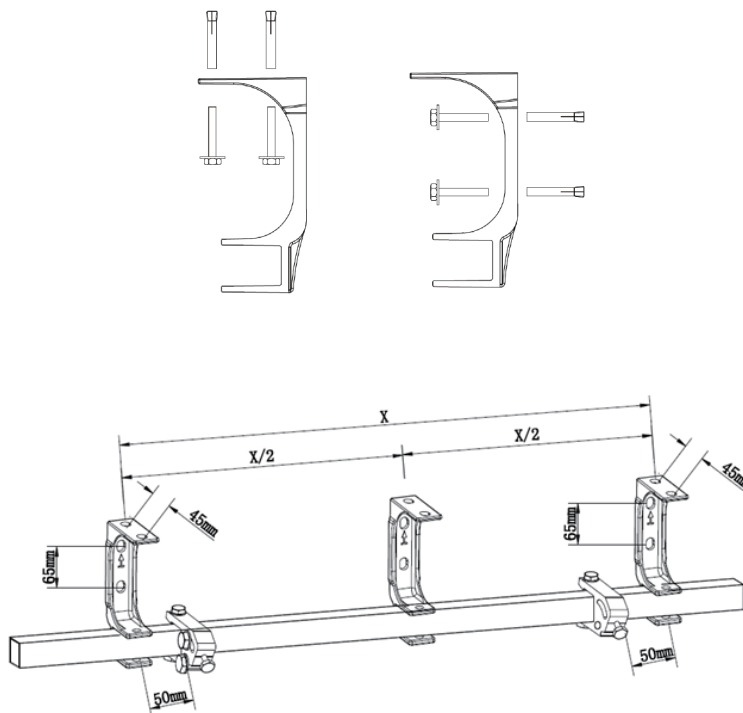


Montage und Vorbereitung

Schritt 2: Die Bohrlöcher markieren

Sie können die Halterungen sowohl für eine Wandmontage als auch für eine Deckemontage verwenden.

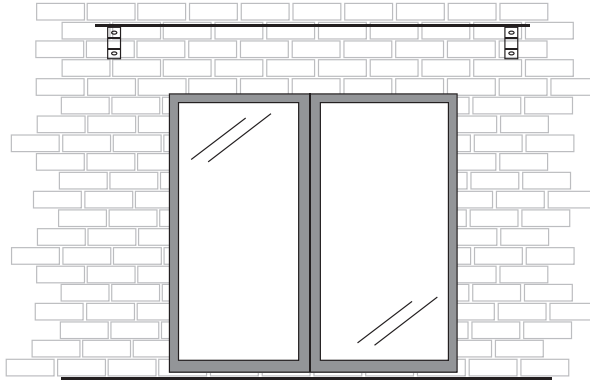
Achtung: Bei Installation der Markise im Deckenbereich prüfen Sie vor Montagebeginn die Tragfähigkeit der Decke und treffen Sie notfalls entsprechende Vorkehrungen zur stabilen Befestigung der Halterungen. Bei vorhandenen Unklarheiten befragen Sie bitte einen Fachmann.



Beachten Sie die notwendigen Abstände.

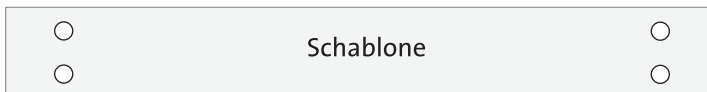


Montage und Vorbereitung



1. Zeichnen Sie an der gewünschten Montageposition eine gerade Linie. Die Linie muss waagrecht sein. Verwenden Sie dazu eine Wasserwaage.
2. Markieren Sie an der Linie die Bohrlöcher. Beachten Sie dabei die notwendigen Abstände.

Bei Bedarf können Sie die Kartonage der Markise als Bohrschablone nutzen.



1. Legen Sie die Markisenhalterungen so auf den Karton, wie diese an der Wand/Decke angebracht werden sollen.
2. Zum Ausrichten und Prüfen der Position setzen Sie das Tragrohr in die Halter.
3. Zeichnen Sie nach erneuter Kontrolle die Bohrlöcher auf den Karton.
4. Befestigen Sie die Schablone in der gewählten Befestigungshöhe an der Wand/Decke und stellen Sie durch eine Wasserwaage sicher, dass die Bohrschablone absolut horizontal ist.

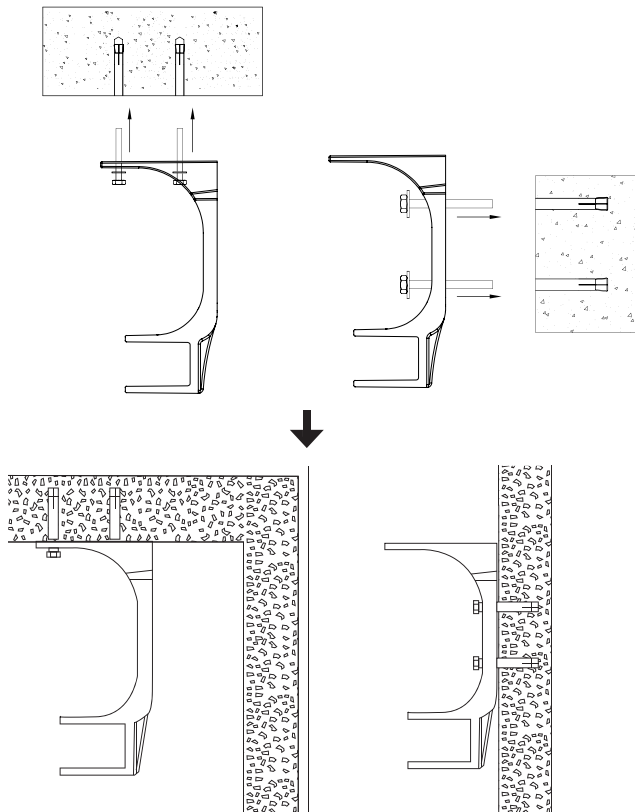


Montage und Vorbereitung

Schritt 3: Die Löcher bohren

Verwenden Sie einen 14 mm Steinbohrer, um die Löcher für die Ankerdübel an den markierten Stellen zu bohren. Die Löcher sollten 9 cm tief in die Mauer reichen.

Sie müssen durch massives Mauerwerk oder Beton gebohrt werden. Bohren Sie nicht durch Mörtel. Er ist nicht stabil genug, um die Ankerdübel zu tragen, die für die Montage der Markise erforderlich sind.

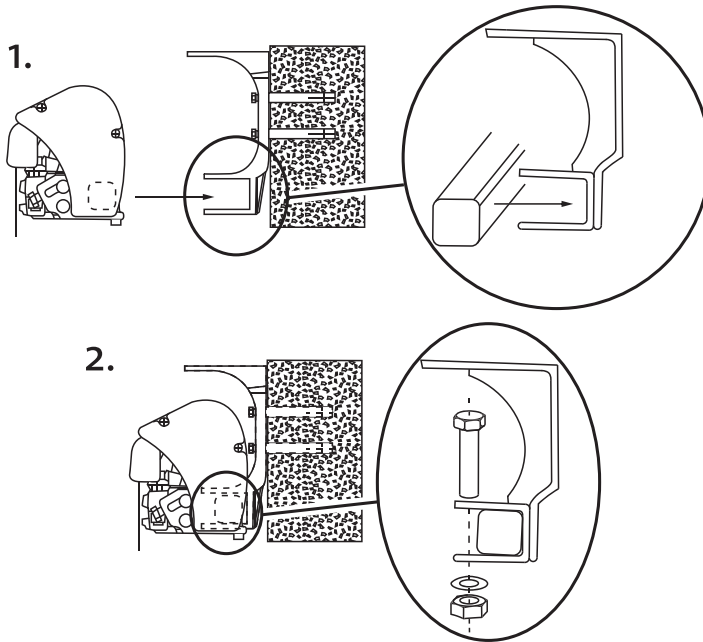


1. Ziehen Sie den Dübel mit dem vom Hersteller angegebenen Anzugsdrehmoment an.
2. Überprüfen Sie die Halterungen mit der Wasserwaage auf die richtige Ausrichtung.
3. Schrauben Sie die Halterungen mit den Schrauben leicht an.

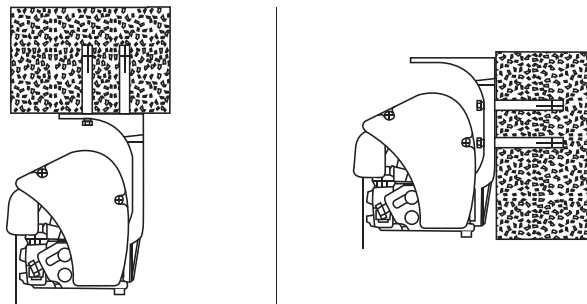


Montage und Vorbereitung

Schritt 4: Bringen Sie die Markise an:



1. Setzen Sie nun das Tragrohr der Markise mit Hilfe von 2 weiteren Personen in die Halterungen und richten Sie es aus.
2. 2 Personen halten die Markise an beiden Enden, 1 Person fixiert die Sechskantbolzen, setzt die Unterlegscheiben und dann die Muttern auf.



Die Montage der Markise ist hiermit abgeschlossen.



Montage und Vorbereitung

Justieren des Neigungswinkels

Die Markise wird mit einem optimal eingestellten Neigungswinkel geliefert. Der Neigungswinkel der Markise ist von 10° bis 40° einstellbar.

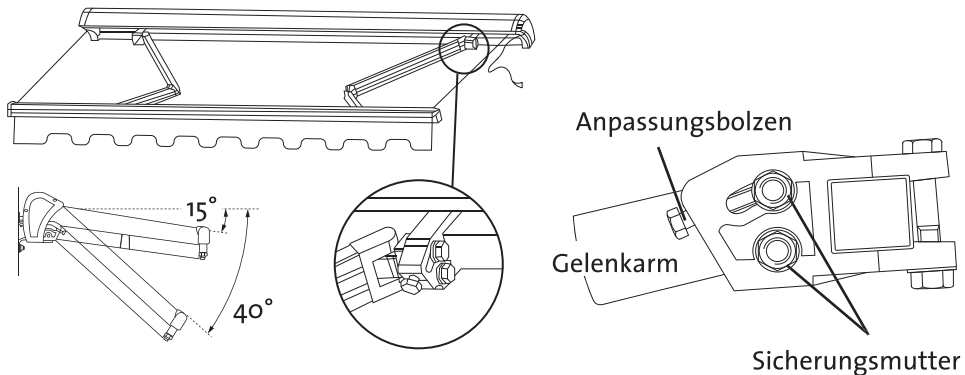
Sollten Sie einen anderen Neigungswinkel benötigen gehen Sie wie folgt vor:

Die Einstellung sollte von 2 erwachsenen Personen vorgenommen werden.

Achtung: Unterberechnen Sie bei allen Arbeiten an der Markise zuerst die Stromversorgung.

Achtung: Wenn der Anpassungsbolzen die Endposition erreicht, dürfen Sie sie nicht weiter drehen. Drehen Sie sie nicht mit Gewalt weiter! Wenn Sie sich nicht daran halten, kann die Markise beschädigt werden.

Fahren Sie die Markise mit der gelieferten Handkurbel vollständig aus. (Nur bei unterbrochener Stromversorgung)



1. Lösen Sie die Sicherungsmuttern des Schwenkarms. **Achtung:** Eine weitere Person sollte die Vorderschiene stützen!
2. Drehen Sie den Anpassungsbolzen, bis der gewünschte Winkel erreicht ist.
3. Ziehen Sie alle Sicherungsmuttern wieder fest.
4. Wiederholen Sie die Schritte 1-4 auf der anderen Seite.
5. Überprüfen Sie die waagerechte Lage der Markise an der Vorderschiene mit einer Wasserwaage.

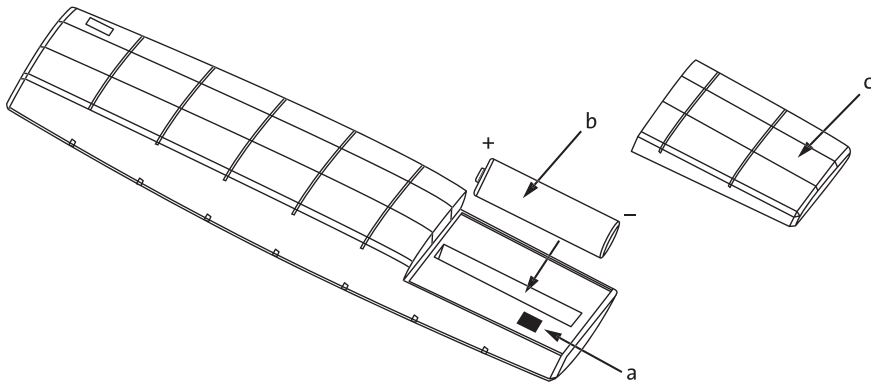
Achtung! Mögliche Schäden am Markisentuch!

Die Tuchneigung muss auf beiden Seiten gleich eingestellt sein. Bei nicht waagerechter Vorderschiene rollt das Markisentuch ungleichmäßig auf, was zu Beschädigungen führen kann.



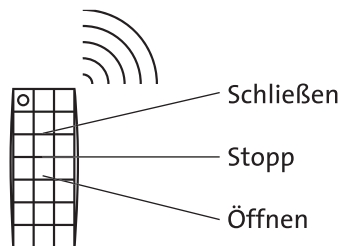
Bedienung

Batterie in die Fernbedienung einlegen



1. Öffnen Sie die Batteriefachabdeckung auf der Rückseite der Fernbedienung.
2. Legen Sie eine 12 V Batterie vom Typ LR27 polrichtig in das Batteriefach.
3. Schließen Sie das Batteriefach.

Elektrischer Betrieb per Fernbedienung



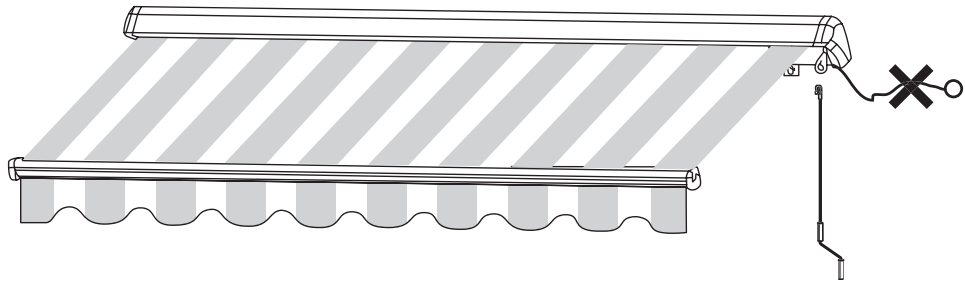
Die Fernbedienung ist werkseitig bereits eingestellt und einsatzbereit. Sollte sie trotzdem nicht richtig funktionieren, ist eine neue Codierung erforderlich.

1. Trennen Sie die Stromverbindung der Markise.
2. Nach 2 Minuten können Sie die Stromversorgung wieder herstellen.
3. Drücken Sie zwei mal hintereinander die Taste im Batteriefach (a), um die Fernbedienung mit der Markise zu koppeln.
4. Halten Sie die Taste zum Öffnen 5 Sekunden lang gedrückt, um die Markise auszufahren.
5. Nach 2 - 5 Sekunden ertönt eine akustische Bestätigung. Steuern Sie weiterhin die Markise per Fernbedienung, wie auf der Abbildung beschrieben.



Bedienung

Manueller Betrieb per Kurbel

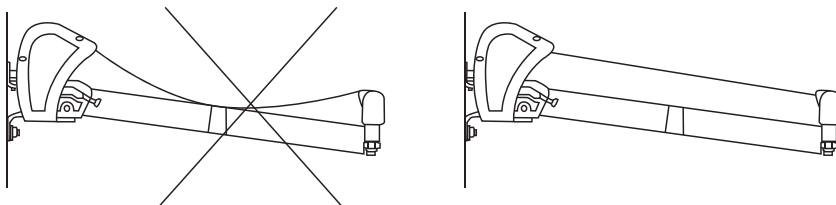


1. Trennen Sie den Netzstecker von der Steckdose.
2. Haken Sie die Kurbel in die Kurbelöse.
3. Drehen Sie die Kurbel im oder gegen den Uhrzeigersinn, um die Markise ein- oder auszufahren.

Die Markise ist nur als Sonnenschutz gedacht. Sie darf bei starkem Wind, Regen, Hagel oder Schnee nicht ausgezogen sein. Ziehen Sie sie bei solchen Wetterbedingungen sofort ein.

Lassen Sie nie Kinder mit der Markise spielen.

Achten Sie darauf, dass das Tuch straff gespannt ist. Wenn das Tuch nicht straff gespannt ist, drehen Sie die Kurbel gegen den Uhrzeigersinn, bis das Tuch gespannt ist.



Achtung: Achten Sie beim Ausziehen und Einziehen der Markise darauf, dass sich weder Ihre Hände noch irgendwelche Gegenstände in der Markise befinden. Sie könnten sie quetschen!

Nehmen Sie die Kurbel nach dem Einstellen heraus und legen Sie sie so ab, dass sie sich außerhalb der Reichweite von Kindern befindet, damit sie nicht mit der Markise spielen können.



Pflege, Reinigung, Wartung

Wartung

Die regelmäßige Wartung sorgt nicht nur für eine lange Lebensdauer, sondern sie ist auch für Ihre eigene Sicherheit und die Sicherheit anderer wichtig.

Prüfen Sie regelmäßig den Sitz und die Aufhängung der Halterungen. Ziehen Sie die Schrauben und Muttern gegebenenfalls an.

- Prüfen Sie, ob der Motor normal läuft. Wenn Probleme auftauchen, halten Sie die Markise an und lassen Sie den Motor reparieren.
- Prüfen Sie die Schrauben und Muttern jedes halbe Jahr auf festen Sitz.
- Verwenden Sie die Markise nicht, wenn sie beschädigt ist oder nicht fest sitzt.

Wenden Sie sich für Reparaturen und bei Fragen an ein autorisiertes Service-Unternehmen. Normalerweise müssen die beweglichen Teile der Markise nicht geschmiert werden. Wenn dies allerdings wegen störender Geräusche oder Schwergängigkeit notwendig sein sollte, verwenden Sie nur Schmiermittel, die für Kunststoff geeignet sind. Verwenden Sie keine Schmiermittel auf Erdölbasis.

Verwenden Sie einen Kunststoffhalm, den Sie an der Sprühdüse befestigen. Sprühen Sie den Bereich zwischen der Wickelwelle und dem End-Wandhalter (Drehzapfen) großzügig ein. Achten Sie darauf, dass Sie nicht auf das Tuch sprühen.

Reinigung

Rahmen: Im Laufe der Zeit sammeln sich auf dem Rahmen Staub und Schmutz an und Sie müssen ihn regelmäßig reinigen. Sie können dafür einen milden Sprühreiniger verwenden. Wischen Sie Staub mit einem feuchten Tuch ab. Verwenden Sie keine aggressiven Reinigungsmittel um z. B. Ölrückstände zu entfernen.

Das Tuch: Reinigen Sie das Tuch alle sechs Monate.

Verwenden Sie nur natürliche Seife, keine chemischen Reinigungsmittel. Das Wasser sollte kalt bis lauwarm sein. Lassen Sie das Tuch vollständig trocknen. Verwenden Sie zum Trocknen keine Heißluftgeräte wie z. B. einen Föhn.



Pflege, Reinigung, Wartung

Abbau

Wenn Sie die Markise nicht mehr nutzen wollen oder Sie irgendwann entsorgen wollen, müssen Sie sie abbauen.

Achtung! Dafür brauchen Sie mindestens 2 kräftige Erwachsene.

- Ziehen Sie die Markise vollständig ein, ehe Sie sie abbauen. Binden Sie die Arme zusammen, damit sie sich nicht unbeabsichtigt öffnen. Das könnte zu Beschädigungen und Verletzungen führen.
- Befolgen Sie die Montageschritte in umgekehrter Reihenfolge.
- Achten Sie darauf, dass die Bohrlöcher in der Mauer fachgerecht verschlossen werden.
- **Achtung! Auch beim Abbau müssen Sie die Sicherheitsvorkehrungen beachten.**

Lagerung

Wenn Sie die Markise länger nicht mehr nutzen wollen, wird empfohlen, dass Sie sie aus den Haltern nehmen und einlagern.

- Achten Sie darauf, dass das Tuch vor dem Einlagern völlig trocken ist. Feuchtigkeit kann zu Stockflecken und Beschädigungen führen.
- Lagern Sie die Markise an einem trockenen und sicheren Ort, der für Kinder unerreichbar ist.

Entsorgung und Umweltschutz



Allgemein

Entsorgen Sie die Markise nicht über den Hausmüll. Um Umweltschäden und gesundheitliche Beeinträchtigungen zu vermeiden, sollten Sie die Markise fachgerecht recyceln lassen. Um die gebrauchte Markise zurückzugeben, können Sie die geeigneten Stellen nutzen oder sich an den Händler wenden, bei dem Sie die Markise gekauft haben. Sie können für ein sicheres Recycling sorgen. Entsorgen Sie das Verpackungsmaterial vorschriftsgemäß.



Entsorgung und Umweltschutz



Batterien und Akkus

Als Endverbraucher sind Sie gesetzlich (Batterieverordnung) zur Rückgabe aller gebrauchten Batterien und Akkus verpflichtet; eine Entsorgung über den Hausmüll ist untersagt.

Schadstoffhaltige Batterien, Akkus sind mit nebenstehendem Symbol gekennzeichnet, das auf das Verbot der Entsorgung über den Hausmüll hinweist. Die Bezeichnungen für das ausschlaggebende Schwermetall sind Cd = Cadmium, Hg = Quecksilber, Pb = Blei.

Verbrauchte Batterien, Akkus sowie Knopfzellen können Sie unentgeltlich bei den Sammelstellen Ihrer Gemeinde, unseren Filialen oder überall dort abgeben, wo Batterien/Akkus/Knopfzellen verkauft werden. Sie erfüllen damit die gesetzlichen Verpflichtungen und leisten Ihren Beitrag zum Umweltschutz.

Technische Daten

Produktbezeichnung:	Hülsenmarkise mit Elektroantrieb
Artikelnummer:	916638, 916639
Montageort:	Außen
Nennspannung:	230 V~, 50 Hz
Motormodell:	DM45RM-40/15
Motorleistung:	198 W
Geräuschemission:	<70 dB
Schutzart	IP65
Batterie für Fernbedienung:	12 V, Typ LR27
Übertragungsfrequenz:	433 MHz
Reichweite:	30 - 50 m
Material (Bezug): (Gestell):	Polyester (280 g/m ²) Aluminium
Neigungswinkel:	15° - 40°



Technische Daten

Windbeständigkeit:	2
UV-Schutzfaktor:	60+
Stoffabmessungen (L x B):	ca. 400 x 300 cm
Gewicht:	ca. 43 kg

Hinweise:

1. Falls das Produkt nicht funktioniert, überprüfen Sie, ob es ordnungsgemäß verwendet wird.
2. Legen Sie folgende Dokumente bei, falls Sie ein fehlerhaftes Produkt zurücksenden oder zurückgeben:
 - Ausführliche Beschreibung des Problems

Service nach dem Verkauf

VANA Deutschland GmbH

Anschrift: Am Hofe 6, 58640 Iserlohn

Tel :+49 (0)2371 /351030 **Fax:**+49 (0)2371 /3510333

E-mail:service@vana-deutschland.de

www.vana- deutschland.de







EU-Konformitätserklärung



EU-Konformitätserklärung

9. Erklärte Leistung

Anmerkungen zur Tabelle:

1. Spalte 1 enthält die Auflistung der Wesentlichen Merkmale, wie sie in den harmonisierten technischen Spezifikationen für den beziehungsweise die Verwendungszwecke nach Nummer 3 festgelegt wurden.
2. Spalte 2 enthält für jedes in Spalte 1 aufgeführte Wesentliche Merkmal die erklärte Leistung gemäß den Anforderungen von Artikel 6, ausgedrückt in Stufen oder Klassen oder in einer Beschreibung in Bezug auf die jeweiligen Wesentlichen Merkmale. Wird keine Leistung erklärt, werden die Buchstaben „NPD“ (No Performance Determined/ keine Leistung festgelegt) angegeben.
3. Für jedes in Spalte 1 aufgeführte wesentliche Merkmal enthält Spalte 3:

a) die Fundstelle und das Datum der entsprechenden harmonisierten Norm und gegebenenfalls die Referenznummer der verwendeten Spezifischen oder Angemessenen Technischen Dokumentation

oder

b) die Fundstelle und das Datum des entsprechenden Europäischen Bewertungsdokuments, soweit verfügbar, und die Referenznummer der verwendeten Europäischen Technischen Bewertung.

Wesentliche Merkmale (siehe Anmerkung 1)	Leistung (siehe Anmerkung 2)	Harmonisierte technische Spezifikation (siehe Anmerkung 3)
Windwiderstand	Klasse 2	EN 13561+A1: 2008

Wenn gemäß den Artikeln 37 oder 38 die Spezifische Technische Dokumentation verwendet wurde, die Anforderungen, die das Produkt erfüllt:

NPA

10. Die Leistung des Produkts gemäß den Nummern 1 und 2 entspricht der erklärten Leistung nach Nummer 9. Verantwortlich für die Erstellung dieser Leistungserklärung ist allein der Hersteller gemäß Nummer 4. Unterzeichnet für den Hersteller und im Namen des Herstellers von:

ppa. Gunnar Fecken
Bereichsleitung ZEUS

(Name und Funktion)

I.A. Sven Böttjer
Abteilungsleiter Qualitätsmanagement

Soltau, 10.17.2015
(Ort und Datum der Ausstellung)